



INGPRECONMIX
Ingeniería, Prefabricados de Concreto y Mixers

SUPERFLEX PU 40

Sellador elastomérico de poliuretano mono componente especial para sellar juntas de construcción.



Aditivos Especiales
Fabricante de Aditivos para la Construcción

- **Aspecto:** Pastoso
- **Color:** Gris
- **Densidad 23°C:** 1,2 + 0,05 gr/ml
- **Escurrimiento (ISO 7390):** Ninguno
- **Temperatura de aplicación y del sellante:** De 4° a 40° C
- **Secado al Tacto ASTM C 679 a 23°C y 50% de HR:** 8 - 10 horas.
- **Velocidad de polimerización a 23 C y 50% de HR:** min 2.5 mm / 24h
- **Dureza Shore ASTM D2240:** ±40 (28 días)
- **Módulo al 100% (ISO 8339):** Aprox. 0,4 MPa
- **Alargamiento de la ruptura ASTM D412:** > 600%
- **Tracción de ruptura (ISO 8339) ASTM D412:** 1.5 Mpa
- **Resistencia al arrancamiento ASTM D 624:** >40 lbs/pulg
- **Modulo Elástico 100%:** >65 psi
- **Resistencia a la tracción/tensión:** 1.5 – 2.0 N/mm²
- **Adhesión y cohesión bajo movimiento cíclico (ASTM 719) (recuperación elástica):** > 90% (0.1 in2 mortero)
- **Propiedades Reológicas (ASTM C639):**
 - Vertical 4.4°C: 1.6 mm
 - Horizontal 4.4°C: no hay deformación
- **Velocidad o tasa de extracción (ASTM C1183):** 130 ml/min
- **Efecto de envejecimiento por calor (ASTM C1246):** 0.5%
- **Adhesión en parte superficial (ASTM C 794) Mortero:** Promedio 25 (lb f/in) III(N)
- **Efectos de envejecimiento acelerado (ASTM C793):** No se observa
- **Efectos de inmersión continua (ASTM C 1247):** 8.1 cm², no debe ser mayor a 9.5 en 6 semanas.
- **Resistencia a la temperatura:** -40 a + 90°C
- **Resistencia a bases y ácidos diluidos:** Media
- **Resistencia a la radiación UV:** Buena
- **Resistencia al agua y a la niebla salina:** Excelente
- **Resistencia a químicos e hidrocarburos:** Buena
- **Compatibilidad con pinturas: Base agua:** Si
- **Base solvente:** Ensayos previos

• **USGBC VALORACIÓN LEED**
SUPER FLEX PU 40 cumple con los requerimientos LEED. LEED CI 2009 IEQc. 4.1 Low-Emitting Materials – Adhesives and Sealants (< 250) y Green Seal Standard for commercial Adhesives GS-36 (SCAQMD Rule #1168.). Contenido de VOC < 100 g/L (menos agua)

DESCRIPCIÓN DEL PRODUCTO

SUPERFLEX PU40 es un sellador elastómero mono componente a base de poliuretano que cura en contacto con la humedad atmosférica, transformándose en una junta flexible y resistente con una excelente adherencia en la mayor parte de los materiales que se usan tradicionalmente en la construcción. Cumple con las normas ISO11600-F-25 LM y ASTM C 920, Tipo S, Grado NS Clase 25. Superflex PU 40 es resistente a químicos e hidrocarburos. Utilice T, M, A y O. Supera las exigencias de prueba de ASTM C1247 para selladores expuestos a continua inmersión en líquidos.

Producto aceptable como sellador de juntas para superficies con la posibilidad de contacto incidental con alimentos, tales como losas, muros. REGISTERED NSF – O.T.E.C. Aprobado para estar en contacto con agua potable – Testing Requested: AS/NZS 4020:2005 TESTING OF PRODUCTS FOR USE IN CONTACT WITH DRINKING WATER – Australian Water Quality Centre.

Por su dureza Shore A ±40 posee mayor resistencia al desgaste manteniendo la misma elongación de 600% que los selladores convencionales de dureza Shore ±25, esta cualidad lo hace especial para sellar juntas de canales de irrigación previa imprimación con PRIMER 75 o PER-PRIMER POX.

USO

- Para juntas verticales y horizontales (no es auto nivelante). Se utiliza en obras donde sea necesario sellar juntas de una profundidad mínima de 6 mm (¼”) hasta más de 2”. Normalmente no necesita imprimación, pero es recomendable para mayor adherencia utilizarlo.
- Perfecto para la unión de diversos materiales de construcción y para juntas de dilatación.
- Es especial para sellar juntas en pasos y elevadores, juntas de control y expansión en plataformas y rampas de estacionamientos, aceras, estadios pisos de bodegas, industriales y áreas de tráfico pesado de peatones y vehículos.
- Es especial para juntas bajo agua en CANALES DE IRRIGACIÓN previa imprimación, juntas de túneles, presas.
- Para carpintería y para juntas de paneles prefabricados ligeros y pesados, en madera, aluminio y PVC.
- Para pegado de tejas de barro cocido (certificado por CEBTP) y tejas de hormigón.
- Juntas en plantas de tratamiento de agua residuales y servidas juntas expuestas a químicos aislamiento térmico de juntas entre

paneles y/o puertas sellado de muebles de baño y cocina entre sí o con muros.

VENTAJAS

- Alta elasticidad, durabilidad y flexibilidad.
- Durable.
- Secado rápido.
- Sellante y adhesivo tixotrópico monocomponente de elasticidad permanente.
- Resistente al corte y desgarramiento.
- Absorbe movimientos de expansión y contracción de 50%.
- Resistente a la abrasión e interperismo.
- Se adhiere a cualquier sustrato.
- No es corrosivo.
- Resiste cortes rasgado.
- No se escurre es especial para juntas verticales.
- Se puede pintar sobre el sello, puede ser pintado con pintura a base de agua, aceite y caucho (se recomienda hacer una prueba preliminar, con asesores de AE).
- Muy resistente al paso del tiempo y a climas agresivos

PRODUCTO NO CONTROLADO POR SUNAT

- Resistente a los rayos ultravioleta.
- Resistente a químicos e hidrocarburos. Buena resistencia a ácidos y álcalis diluidos, aceites, minerales y vegetales, grasas, combustibles (No resistente solventes orgánicos, thinner, ácidos fuertes, ácidos concentrados). Consultar con el departamento técnico de Aditivos Especiales SAC para datos específicos.
- Buena resistencia al agua y excelente resistencia a la intemperie.
- Superflex PU 40 Posee una gran adherencia al concreto sin necesidad de imprimante, solo aplicar en caso de juntas en presencia de agua constante.

SUPERFICIES RECOMENDADAS

Es especial para uso en juntas de:

- Canales.
- Todo tipo de junta expuesta.
- Excelente adherencia en losas de concreto y todo los materiales cementicios, mortero, ladrillo, cerámica, metales, madera, epóxico, resinas acrílicas, vidrio, poliéster, piedra, azulejos, drywall, placa cemento y plásticos.

ENVASES

- Salchichas de 600 ml.

APLICACION

SUPERFLEX PU40 Se puede aplicar en forma manual o con pistola neumática. Después de la aplicación, use una espátula para alisar la junta con agua jabonosa (opcional).

Este producto debe ser usado en un plazo de 24 horas de apertura de la salchicha o balde, de lo contrario podría endurecer el sello en el interior. (Consultar con el Dpto. Técnico de AE para mayores recomendaciones de uso).

Preparamos la superficie

La superficie que estará en contacto debe estar limpia, libre de polvo, grasas, aceites, pinturas, ceras, selladores o cualquier sustancia que pudiera interferir con la adhesión.

Para juntas que estarán sumergidas en agua aplique el imprimante PRIMER 75 o PER-PRIMER POX que recomiende el fabricante (opcional). La temperatura en el momento de la aplicación de estar entre 4°C y 40°C. En climas fríos, almacene el empaque a 25°C antes de usar.

Revise que no haya riesgo de condensación de agua en los substratos.

Limpieza

Herramientas se deben limpiar con SOLVENTE 100 antes que el sellador haya curado completamente. Después de curar, abrasión es necesaria.

TIEMPO DE VIDA - ALMACENAMIENTO (VIDA ÚTIL)

Los envases sellados de este producto se garantizan durante 24 meses si se mantiene en su envase original herméticamente cerrado entre 5 y 25°C. En caso el producto este vencido consultar al fabricante para la revisión y aceptación de su uso.

LIMITACIONES

No presenta ningún tipo de limitaciones sobre las superficies recomendadas.

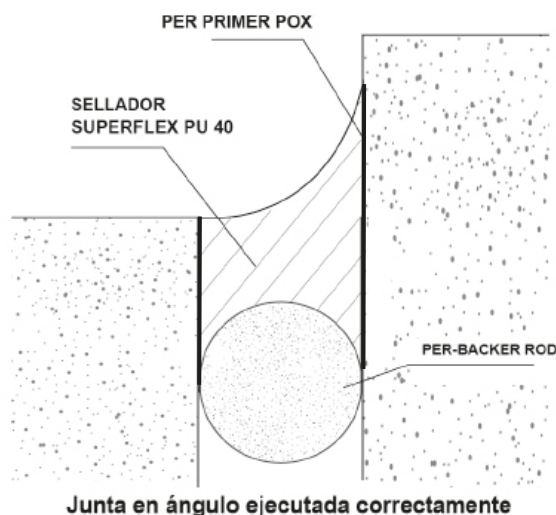
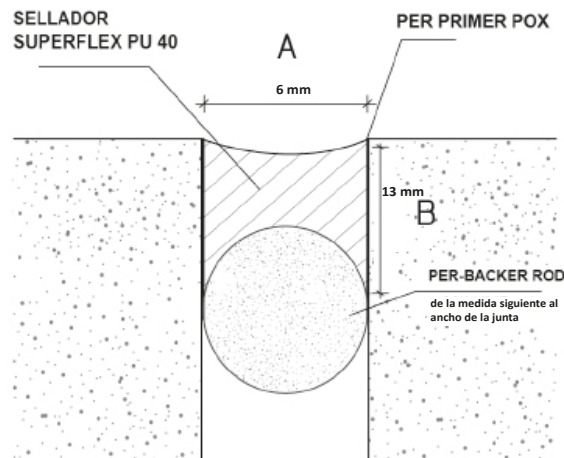
INSTRUCCIONES DE SEGURIDAD

No clasificado como peligroso. Lea la hoja de Seguridad antes de usar.

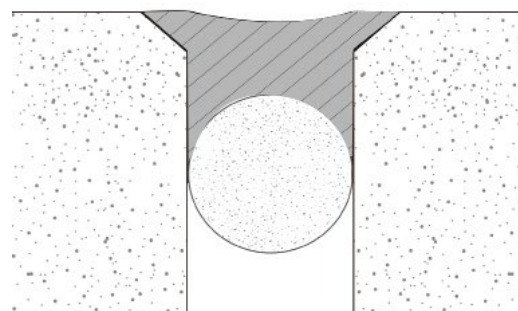
RENDIMIENTO Y CONSUMO

Se recomienda usar SUPERFLEX PU40 según el ancho y profundidad de la junta. Para juntas de 24 mm de ancho por 12 mm de profundidad un sachet de 600 ml (0.720 kilos) rinde 2.10 metros lineales.

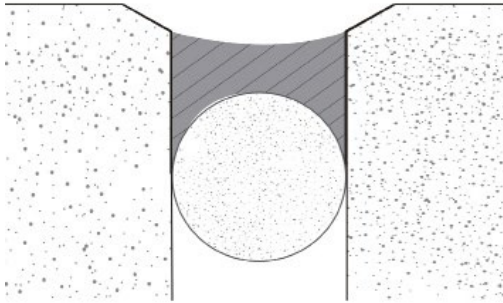
(Ver Tabla 2)



Material de Respaldo:
Utilizar PER BACKER ROD (espumas de polietileno) de células cerradas.



Diseño de junta de nivel para evitar trampas de suciedad.



Diseño de junta rebajada para proteger la masilla contra cargas mecánicas.



APLICACION EN OBRA



1 Limpieza de la superficie de la junta



2 Opcional: Se colocara una cinta masking tape



3 Colocar PER BACKER ROD en la junta como material de respaldo



4 Aplicar imprimante PER PRIMER POX o PER PRIMER 75



5 Pasamos a aplicar SUPERFLEX PU 40



6 Se puede aplicar de manera manual o con pistola neumática.



7 Se termina la aplicacion nivelando con una espátula y retirando los excesos con la misma



8 Acabado final. Retirar Cinta masking tape.

SUPERFLEX PU 40

Tabla 1. Ancho de junta y profundidad de sellador

Junta ancho (mm)	Junta ancho (in)	Profundidad Pto. Medio (mm)	Profundidad Pto Medio (in)
6 - 13	1/4 - 1/2	6	1/4
13-19	1/2 - 3/4	6 - 10	1/4 - 3/8
19-25	3/4 - 1	10 - 13	3/8 - 1/2
25 - 51	1 - 2	13	1/2

Tabla 2. Metros lineales por salchicha de 600ml.

Profundidad de la junta (mm)	Ancho de Junta (mm)						
	6	10	13	16	19	22	25
6	16.7	10	7.7	6.3			
10				3.75	3.16	2.7	2.4
13					2.43	2.1	1.85

Distribuidores exclusivos en PERU:



GARANTIA LIMITADA

Aditivos le garantiza en el momento y en el lugar que se efectuó el despacho, que nuestro material será de buena calidad y estará en conformidad con nuestras especificaciones publicadas vigentes en la fecha de aceptación del pedido.

LIMITACIÓN DE RESPONSABILIDAD

La ilustración contenida en el presente se incluye únicamente para fines ilustrativos, y a nuestro mas leal saber, es fiel y correcta. Sin embargo AE no puede ofrecer, bajo ninguna circunstancia, garantía alguna de los resultados ni asumir ninguna obligación ni responsabilidad en relación con el uso de esta información. Dado que AE no tiene ningún control sobre el uso que se pueda hacer de su producto, se recomienda probar los productos para determinar si son aptos para un uso específico y/o si nuestra especificación es válida en una circunstancia determinada. La responsabilidad reside en el usuario en cuanto al diseño, la aplicación y la instalación correcta de cada producto. El fabricante y el usuario determinarán la idoneidad de los productos para una aplicación específica y asumirán toda responsabilidad en relación con la misma.

Ingenieria Prefabricados de Concreto y Mixers S.A.C.

INGRECONMIX S.A.C.

Jr Huascarán Nro 126 - Barrio Laykakota - Puno

Contactos:

+51 993891739

+51 984662205

+51 936016311